

いのちをつなぐ

# SARAYA

## 便座クリーナー用ディスペンサー SC-460



トイレを快適に使用するためには便座の除菌は欠かせません。

専用の薬剤(便座きれいくん)を入れて使用する、便座除菌クリーナー専用ディスペンサーです。



便座クリーナー用  
ディスペンサー  
**おかげさまで**  
シリーズ累計  
**30万台出荷!**  
(SC-450・デコ・MD-300  
各シリーズ含む)

容量 **450mL**  
商品コード 41849  
W100×D80×H230mm

壁付型  
電源不要  
手押し

**エコロジー&  
エコノミー**

大容量ボトルから薬剤を補充するカートリッジタイプです。ポンプ・ボトルごと交換する使い捨てタイプと比較して、ゴミを減らすことができ、また経済的です。

**お客様の声を  
反映しました!** **薬剤補充をより  
簡単に**

内部ボトルに補充口を追加。カバーとキャップを開けば、その場で補充することができます。カバーはカギ付きで、盗難やいたずら防止ができ安全です。

**お客様の声を  
反映しました!** **大きな確認窓で  
薬剤残量がわかる**

確認窓から薬剤残量が一目でわかります。弊社従来機種と比較して大幅に大きくなりました。

**お客様の声を  
反映しました!** **使用方法ラベル  
を標準付属**

初めて使う人でも使い方がわかるよう、個室内に貼り付けられるラベルを付属しました。ピクト表示で誰でもわかりやすいデザインをしています。

**お客様の声を  
反映しました!** **本体をスリム化**

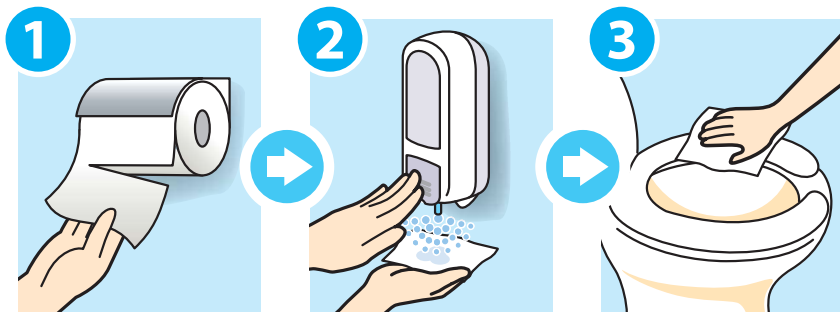
スペースに限りがある個室トイレ内で、設置時に少しでも圧迫感をなくすために、弊社従来機種と比較してスリム化を実現しました。

### eS (イコールエス) とは

SARAYAでは、これからのトイレを単に衛生さを追求するだけでなく、そこを訪れただけで笑顔になれる空間にしたいと考えています。この「eS」(イコールエス)ブランドは、笑顔(Smile)になれる空間づくりのために、衛生的(Sanitation)で、スタイリッシュでかわいい(Stylish Sweet)をコンセプトに、トイレアメニティ商品のデザインをリニューアルしたものです。SARAYAのトイレアメニティ商品とトイレを使う人の笑顔を「eS」(イコール)の関係に結びつけるために、一歩進んだトイレ空間をご提案いたします。

## 使用方法

## 使用薬剤



1 トイレtpーパーを切り取り、折りたたみます。

2 レバーの下にトイレtpーパーをかざし、レバーを押してクリーナーをスプレーします。

3 便座を拭き、拭いた後のトイレtpーパーはそのままトイレに流します。

### 便座除菌クリーナー 便座きれいくん

エタノールを主成分とした便座除菌クリーナーです。トイレtpーパーにつけて便座を拭き取り、ペーパーはそのままトイレに流せます。

**火気注意**



薬剤補充に便利なカップ&ノズルもあります。

(5Lでは別売オプション品 3Lには付属しています)

## 薬剤の補充手順



1 カギを用いて本体のカバーを開きます。

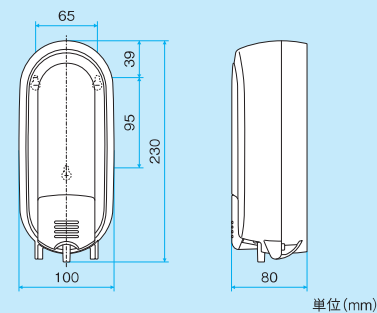
2 ボトルについているキャップを取り外します。

3 専用薬剤「便座きれいくん」を補充します。  
※写真は「カップ&ノズル」を5Lボトルに取り付けたものです。

4 キャップを閉め、カバーを閉めます。  
※ポンプボトルごと外して、補充することもできます。詳しくは取扱説明書をご参照ください。

仕 様	
項 目	内 容
名 称	便座クリーナー用ディスペンサー
型 式	SC-460
本 体 外 寸	W100mm×D80mm×H230mm
製 品 質 量	約310g(梱包、付属品および薬剤は除く)
材 質	カバー … ABS ケース … ABS レバー … POM ポンプ … PP他 薬液ボトル … PE
使用環境温度	5~40℃(薬剤に適切な流動性が保たれていること)
使用環境湿度	20~86%(結露なきこと)
使用薬剤	便座除菌クリーナー「便座きれいくん」
容 量	450mL(カートリッジボトル)
噴 射 量	約0.3mL/回

## 外観寸法図



品 名	内容量 / 規格	1梱入数	商品コード	JANコード
便座クリーナー用ディスペンサー SC-460	本体	1	41849	49-87696-41849-3
	5L	3	50291	49-87696-50291-8
便座除菌クリーナー 便座きれいくん	3L	3	50279	49-87696-50279-6
	1セット	30	92091	—
カップ&ノズル	5セット	10	72038	49-73512-72038-3

**安全にお使い  
いただくために**

- 商品に関する詳細な仕様、図面などの資料を用意しております。詳しくはお問い合わせください。
- ご使用前に、「取扱説明書」をよくお読みの上、正しくお使いください。
- 使用薬液は、当社指定の薬液をお使いください。他社の薬液では思わぬトラブルの生じる恐れがありますので、お使いにならないでください。

■ 製品は改良のため、予告なく変更する場合がありますので、ご了承ください。  
■ 写真及び印刷の仕上がり上、現品と色合いが若干異なることがあります。  
■ 掲載製品の詳細については、取扱店または当社にお尋ねください。  
■ 記載内容は2013年5月現在のものです。

## サラヤ株式会社

〒546-0013 大阪市東住吉区湯里2-2-8  
TEL.06-6797-2525 <http://www.saraya.com/>

取扱店 日本エンドレス株式会社 〒175-0081東京都板橋区新河岸2-7-7

TEL : 03-5383-6777 (代) FAX : 03-5997-6800

仙台営業所 〒981-3201宮城県仙台市泉区泉ヶ丘2-15-11

TEL : 022-371-8887 FAX : 022-371-8886