

だんぜん薄く、使いやすい、省スペースモデル

ジェットタオルミニ[®]

商品・当社へのお問い合わせはこちら⇒⇒⇒⇒



JT-MC105J形 **100V** (-W ホワイト) ※レンタルの場合、型式や仕様が異なる場合がございます。
JT-MC205JS形 **200V** (-W ホワイト) 事前にお問い合わせ、ご確認をお願い致します。



どこにでもフィットして、誰にでも使いやすい。



〈ランニングコスト比較〉1ヶ月の費用(1台あたり)

低維持費
10円で
250回
使用可能

1日の使用回数	100回	200回	300回	400回
ペーパータオル	5,000円	10,000円	15,000円	20,000円
布ロールタオル	7,500円	15,000円	22,500円	30,000円
ジェットタオルミニ JT-MC105J	107円	207円	306円	406円
ジェットタオルミニ JT-MC205JS	107円	207円	—	—

計算条件

●1ヶ月間25日の使用とする ●メンテナンスに要する人件費は含まない
 ●価格には消費税は含まない
 ジェットタオル — 乾燥時間9秒/回使用、常時通電(1日→24時間、1ヶ月→30日として算出)、電気料金目安単価27円/kWh(税込)(家電公取協調べ)
 紙は1枚1円とし、1回2枚使用とする
 ペーパータオル — レンタルタオル1本600円とし、1本200回使用とする
 布ロールタオル —
 ■本体費用込みで比較する場合
 1ヶ月の本体費用(償却5年・年3%複利の場合)1,786円を追加(価格98,000円)

速乾
5~9秒
風速110m/s

運転音
58dB

全抗菌加工

全面アルコール拭き清掃可能

整流子モーター

簡易ヒーター

※1:ノズル口での測定値。 ※2:背面部、ノズル部、天面スイッチパネル内部を除く。 ※3:アルコールとは日本薬局方消毒用エタノール(濃度76.9~81.4%)を指します。 ※4:P1参照
 ※5:簡易ヒーターの使用目安は室温20℃以上です。20℃以下で使用すると温風感が損なわれます。

JET TOWEL MINI

お問い合わせは

ENDRESS 日本エンドレス株式会社

[本 社] 〒175-0081 東京都板橋区新河岸2-7-7エンドレスビル

TEL 03-5383-6777

FAX 03-5997-6800 E-mail info@endress.co.jp

[仙台営業所] 〒981-3201 宮城県仙台市泉区泉ヶ丘2-15-11

TEL 022-371-8887 FAX 022-371-8886

URL <http://www.endress.co.jp>

ジェットタオルは、こんなに低コスト。



1日の使用回数
100回の場合
(来客数100人/日×1回ずつ使用)

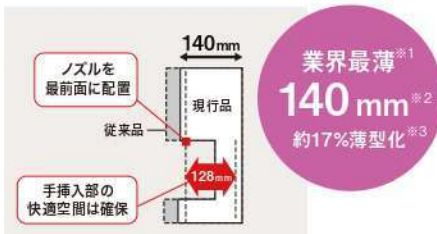
○1日の電気代は**わずか約4円!**
○1カ月のランニングコスト比較なら
・ペーパータオル約**5,000円**
・ジェットタオル約**107円**

約4,893円もおトク!

■計算条件P19参照

1 業界最薄^{※1} 140mm^{※2} でスッキリ

ジェットタオルミニは、従来からの奥行寸法を維持しながら本体厚さを約17% (170mm→140mm)^{※3}に薄型化(ドレンタンク部【最大部】は143mm)。狭小トイレにもスッキリ収まり、様々なサニタリー空間に設置できます。



業界最薄^{※1}
140mm^{※2}
約17%薄型化^{※3}

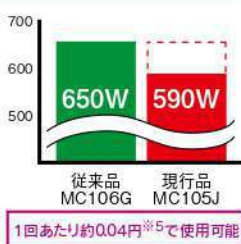
こんな所に
おすすめ



2 経済性 & 清掃性がアップ

業界トップクラス^{※4}の
低消費電力

乾燥性能はそのままに消費電力を約9%削減。わずかな電気代でご利用いただけます。



水受け・ドレンタンクの丸洗いOK

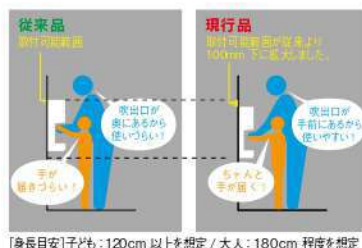
清掃性を改善し、水受けとドレンタンクが着脱できる構造に。丸ごと水洗いができます。



3 コンパクトでもより使いやすく

子どもから大人まで使いやすい

吹出口を最前面^{※6}に配置したことで、手を入れやすくなり手挿入部へ触れにくくなりました。また、取付可能範囲が従来^{※3}の高さより100mm下まで拡大しました。



※1:片面ジェット風式ハンドドライヤーにおいて、水受けシंक有タイプの場合。2021年5月現在当社調べ。 ※2:最薄部である手挿入部より上部の奥行実寸法が139mm、ドレンタンク部(最大部)は143mmです。
※3:当社従来品JT-MC106Gとの比較。 ※4:100W片面ジェット風式ハンドドライヤーにおいて、ヒーター付きの場合。2021年5月現在当社調べ。 ※5:乾燥時間9秒/回、電気料金目安単価2.7円/kWh(税込)(家電公取調べ値)
※6:正面から吹出口までの距離は8mm。

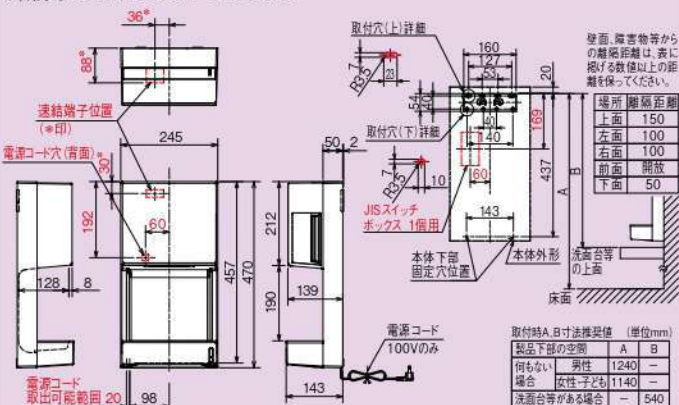
別売部材(P25参照) ■専用スタンド

JT-MC105J・JT-MC205JS形:主な仕様

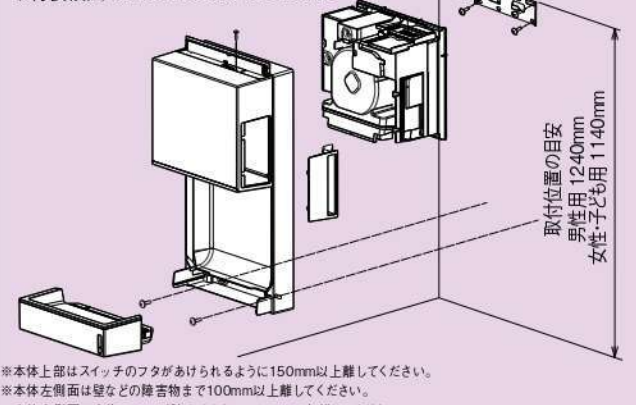
乾燥方法	形名	乾燥時間 ^{※1} (強)	風速 ^{※2} (強)	風量(強)	風量切替	外形寸法(mm)	電源	定格電流(A)	消費電力(W)	モーター種類	安全装置	電源コード	ドレンタンク容量(L)	質量(kg)
片面 ジェット乾燥	JT-MC105J	ON	5~9秒	110m/s	1.4m ³ /分	幅 245 奥行 139 ^{※3} 高さ 470	100V 50Hz-60Hz	6.2	590 330	整流子 モーター	・温度ヒューズ ・過電流 遮断機能	1.3m (連結端子 接続も可能)	0.6	4
		OFF						3.8	360 130					
	簡易 ヒーター	ON						3.0	590 330					
		OFF						1.9	360 130					
JT-MC205JS		ON				単相200V 50Hz-60Hz	3.0	590 330			なし (連結端子接続)			

※1:乾燥時間(片手の残水量150mg時)は当社測定方法による ※2:風速はノズル口での測定値 ※3:最薄部である手挿入部より上部の奥行実寸法は139mm、ドレンタンク部(最大部)が143mmです。

外形図 JT-MC105J・JT-MC205JS



取付要領図 JT-MC105J・JT-MC205JS



この紙面に掲載の商品の価格には、配送・設備工事費等の費用は含まれておりません。