

オゾン発生装置 GWN-500S

# GO ONE 剛腕

業界初 モーションセンサー搭載!

MOTION SENSOR

使いやすさ、安全性がパワーアップ!  
ハンディオゾンのパイオニア剛腕シリーズ登場!



ホテル

脱臭 除菌

客室・会議室・ラウンジ・  
宴会場・送迎車両



車両・物流

脱臭 除菌

車内・エアコン・車検メニュー・中古車・  
物流倉庫・コンテナ



ハウスクリーニング

脱臭 除菌

賃貸物件・個人住宅・災害後



レンタル事業者

脱臭 除菌

返却時の除菌脱臭・レンタカー・  
福祉用具・一般レンタル品・運搬車両



オフィス・店舗

脱臭 除菌

喫煙室・更衣室・送迎車両

# GO ONE 剛腕

オゾン発生装置

## GWN-500S



## 剛腕500Sの機能

### 操作パネル

多数のユーザー様にご使用いただいている客室、車両での使用をよりわかりやすくしました。女性スタッフでも簡単に操作可能です。



モーションセンサー

### 安全設計1

オゾン回収機能搭載。タイマー停止後は、オゾンを自動回収し迅速、安全に作業を完了させます。

### 安全設計2

人感センサー搭載。万が一オゾン発生中に入室してもセンサーによりオゾンの発生を停止し、オゾン回収モードに移行します。

### オプション及び消耗品

オゾン脱臭アシストスプレー

剛腕アシスト 品番 GA-005S  
500ml



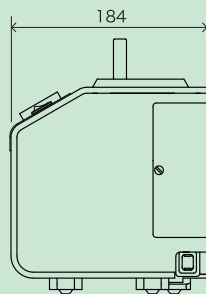
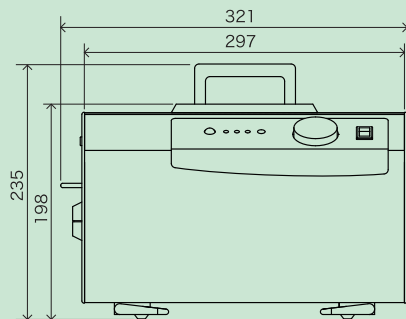
剛腕アシストはオゾン脱臭器のご使用前に散布することで、オゾンの脱臭効果を飛躍的に高めるアシスト(補助)スプレーです。

活性炭フィルター (1枚)

GF-500S



### ●寸法図



### ●仕様

商品名 / 型式: 剛腕500S / GWN-500S  
 オゾン発生量: 500mg/h  
 電源電圧: 100V 50/60Hz  
 消費電力: 40W  
 コードリールの長さ: 1.4m  
 外形寸法: W321×D184×H235mm (突起部含む)  
 質量: 約4.5kg  
 推奨適用広さ: 最大約60m<sup>2</sup>までの室内・車内  
 使用温湿度範囲: 0~40℃ (結露のないこと)  
 ※この商品は薬機法における医療用具ではありません。  
 ※上記仕様及び外観は予告なく変更することがあります。

### その他のオゾン製品ラインナップ

エアエッセンス  
シリーズ



24時間低濃度の  
オゾンで脱臭・除菌。

仙水シリーズ



グリーストラップ改善装置。清掃頻度及び臭気を軽減。

サニアクリーン  
シリーズ



オゾン水生成機。  
薬剤を軽減し残留性もなく安全。

**ENDRESS** 日本エンドレス株式会社

[本社] 〒175-0081 東京都板橋区新河岸2-7-7エンドレスビル

**TEL 03-5383-6777**

FAX 03-5997-6800 E-mail info@endress.co.jp

[仙台営業所] 〒981-3201 宮城県仙台市泉区泉ヶ丘2-15-11

TEL 022-371-8887 FAX 022-371-8886

URL <http://www.endress.co.jp>

商品・当社へ  
のお問い合わせは  
こちら ↓ ↓ ↓

