

5 使用中の保守・点検

本製品の性能を維持するために定期的にメンテナンスを行ってください。向きを変えたり、本体を持ち運ぶ際には、予めジェネレーターユニット固定ビスとフィルター固定ビスが確実に締まっていることを確認してください。

警告

お手入れの際は必ずコンセントから電源プラグを抜いてください。

メンテナンス周期

- ① **ご使用1カ月毎** ※使用環境によっては1カ月より早くお手入れが必要な場合があります。
- ② **メンテナンスランプ点灯時** ※メンテナンスランプは使用720時間毎に点灯します。

※メンテナンス表示の解除方法: 人感センサーボタンを3秒以上長押ししてください。メンテナンス表示の点滅が消えれば解除完了となります。

本体のお手入れ

やわらかい布を、水または、中性洗剤を水でうすめた液にひたし、かたく絞ってから本体表面をふいてください。

次のようなものは使用しないでください。
(表面を傷めたり、変質や変色の原因になります。)

・シンナー、ベンジン、アルコール、オープンクリーナー、クレンザー、漂白剤
・アルカリ性洗剤・スプレー式洗剤

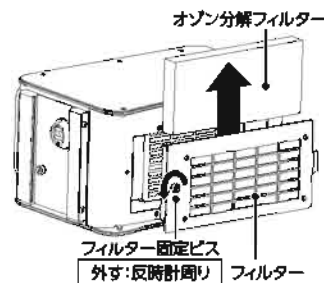
電源コードなどは乾いた布でお手入れしてください。

フィルターのお手入れ

フィルターがゴミやほこりなどで目詰まりすると、オゾンが効果的に発生できなくなるだけでなく、オゾン発生体の寿命にも悪影響を及ぼします。フィルターは定期的に点検し、著しくゴミやほこりが付着している場合は掃除機等で清掃してください。

オゾン分解フィルターの交換

本製品にはオゾンから内部の部品を保護するためのオゾン分解フィルターが装着されています。使用するにつれ劣化しますので一年に一回交換してください。※水などの液体で洗わないでください。



別売品のご案内

別売アシスト
GA-005S
500ml

別売アシスト
GA-040B
4L

別売アシスト
GA-200B
20L

オゾン分解フィルター(1枚)
GF-180B

オーニットストア
別売品のご購入は
オーニットストアへ

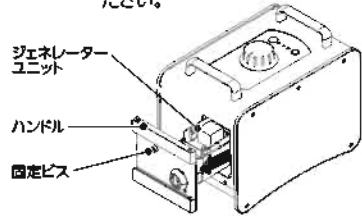


6 オゾン発生体のメンテナンス

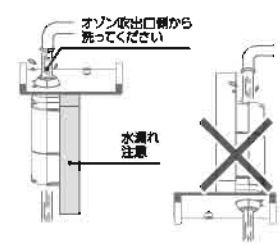
ジェネレーターユニット内部のオゾン発生体(ロータスジェネレーター)は強い悪臭環境下で使用しても付着物が付きにくい構造になっていますが、より良い状態でご使用いただくため、1ヶ月に一度下記の要領でお手入れしてください。



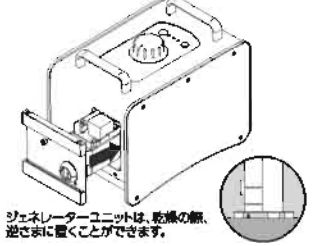
① ジェネレーターユニットの固定ビスを取り外し、ハンドルを手前にゆっくりに引いて、ユニットを取り外してください。



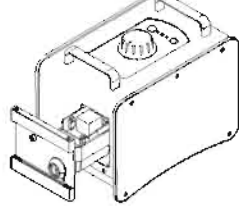
② オゾン吹出口側から水道の水で中を洗浄します。



③ 完全に乾燥したことを確認して、ジェネレーターユニットをセットします。



④ ユニットがしっかりとセットされたことを確認し、固定用ビスを締めつけて固定してください。



7 トラブルと対応

トラブルの内容	原因または症状	対応	トラブルの内容	原因または症状	対応
電源が入らない (オゾン発生表示ランプが点灯していない)	▶ 電気がコンセントまで通っていない。 ▶ 電源プラグが抜けている。 ▶ 電源コードが断線している。	▶ プレーカー等を確認してください。 ▶ プラグを差し込んでください。 ▶ 電源コードの交換修理を行ってください。 ※修理の予約は販売元までご連絡ください。	異常表示ランプが点灯している	▶ 正常に動作できない状態なので強制的に動作を終了しています。	▶ 販売元までご連絡ください。
オゾンが発生しない (作動音(オゾン臭)がない)	▶ 電気がコンセントまで通っていない。 ▶ オゾン発生時間設定タイマーがOFFになっている。 ▶ タイマー作動設定時間を終了している。 ▶ オゾン回収中である。 ▶ オゾン発生体が汚れている。	▶ プレーカー等を確認してください。 ▶ オゾン発生時間設定タイマーを確認してください。 ▶ タイマーのオゾン発生時間の設定を確認してください。 ▶ 「オゾン回収機能について」を参照してください。 ▶ メンテナンスを行ってください。(使用中の保守点検参照)	メンテナンスランプが点灯している	▶ メンテナンス周期がきました。	▶ メンテナンスを行ってください。(使用中の保守点検参照)

※対応を行ってもトラブルが直らない場合は、具体的な状況、保証期間の有無、機種名等をお買い上げの販売元までご連絡ください。

アフターサービスについて

保証書 保証書は必ず「販売元名・購入日」等の記入をご確認の上、大切に保管してください。(保証期間/ご購入日から1カ年)

会社名

部署名

担当者名

電話番号

FAX番号

販売・製造元 オーニット株式会社

修理を依頼される時

メーカーまたは販売店までご連絡ください。補修部品の保有は、生産終了後8年を目安としております。

緊急連絡先

販売代理元またはご自身で緊急連絡先をご記入ください。



■ 開発製造元

オーニット株式会社

〒709-0802 岡山県赤松市桜が丘西10丁目31-2 TEL.0120-15-1103 FAX.086-956-2521

https://www.ohnit.co.jp

4202-GW024-602-00

OHNIT

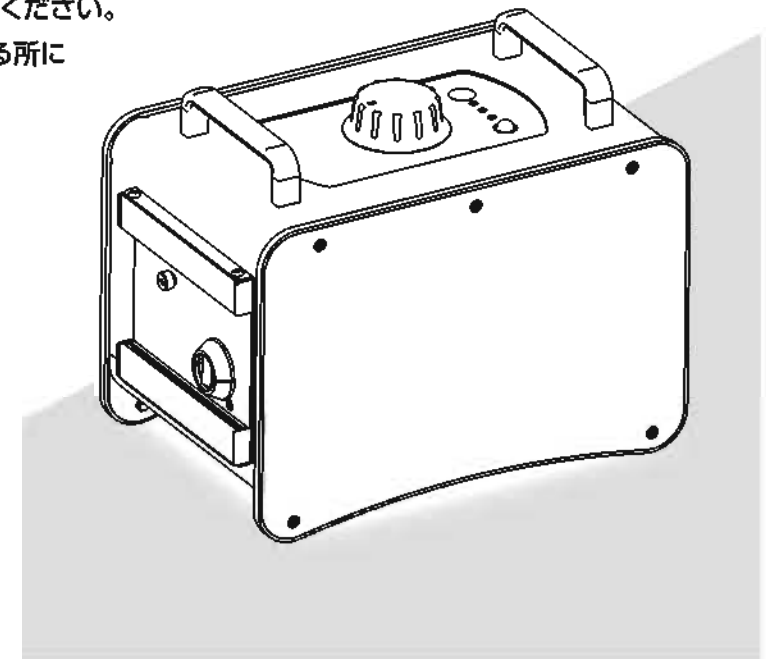
剛腕700FR II 取扱説明書



お買い上げ頂き、誠にありがとうございました。
この取扱説明書をよくお読みの上、正しくお使いください。
ご使用前に、「使用上の注意」を必ずお読みください。
この取扱説明書は、いつでも見ることができる所に必ず保管してください。

付属品

- ・本体 1体
- ・取扱説明書 1枚
- ・使い方マニュアル 1枚
- ・保証書兼ユーザー登録はがき 1枚
- ・個人情報保護シール 1枚
- ・ドアノブプレート 1枚



仕様

【日本製】

商品名/型式	剛腕700FR II/GWN-700FR II
オゾン発生量	700mg/h(20℃60%RH時)
吹出口濃度	9.9ppm
電源電圧	AC100V 50/60Hz
消費電力	45W

外観寸法	308(W)×170(D)×219(H) (突起物含む)
重量	約3.2kg
風量	1.37m ³ /min(※ファン定格風量)
推奨適用広さ	最大約84m ² までの室内
使用湿度範囲	0~40℃(結露のないこと)

※この商品が標準法における医療器具ではありません。
※上記仕様及び外観は改良のため予告なく変更することがあります。

■販売元・お問い合わせ先

1 使用上の注意

剛腕700FRIIを正しくお使いいただくために、次のことを守ってください。

安全にご利用いただくための警告と注意

安全上の注意表示

本装置の使い方を誤ると火災や感電などの事故を起こす恐れがあります。お客様の身体や財産に損害を与えないため、重要な事項を下記の表示で表しています。保守管理ご担当の方は、この取扱説明書を手近な所に置き、製品が正しく使われるよう遵守し、保守管理してください。

- 危険** 誤った取り扱いをすると、人が死亡または重傷を負うような切迫した危険があることを示しています。
 - 警告** 誤った取り扱いをすると、人が死亡または重傷を負う可能性が想定されることを示しています。
 - 注意** 誤った取り扱いをすると、人が傷害を負ったり物的損傷の発生が想定されることを示しています。
- 重傷 / 失明・感電・けが・やけど・骨折・中毒などで、後遺症があるもの、また、治療入院や長期通院を要するものを指します。
 傷害 / 治療入院や長期通院を要さない感電・けが・やけどなどを指します。
 物的損傷 / 家屋・家財・設備機器・及び家畜・ペットなどに関わる拡大損傷を指します。

危険

●装置の蓋を取ったり、分解・改造はしないでください。
 本体の内部は高圧電源を使用しているため、感電して死亡する恐れがあります。※修理は販売元におまかせください。

警告

- お手入れの際は必ず電源プラグをコンセントから抜いてください。
 感電の原因になります。また、電源コードを抜くときは、コードを持たずにプラグを持って抜いてください。
- コンセントや記録器具の定格を超える使い方や、AC100V50/60Hz以外での使用はしないでください。
 火災や感電の恐れがあります。
- 電源コード・電源プラグを破損するようなことはしないでください。
 傷つける、加工する、熱器具に近づける、無理に曲げる、ねじる、引っ張る、重いものを乗せる、束ねる、はさみ込むなど電源コードを傷つけると、漏電や感電の恐れがあります。
 ※電源コードを破損した場合の修理は販売元にご相談ください。
- 本体に水をかけないでください。
 本装置は防水、防滴の仕様になっていません。
 故障や漏電、感電の原因になります。
- 電源プラグのほこりなどは定期的に取り除いてください。
 ほこりなどがたまるとうもろこしなどで絶縁不良となり、火災の原因になります。

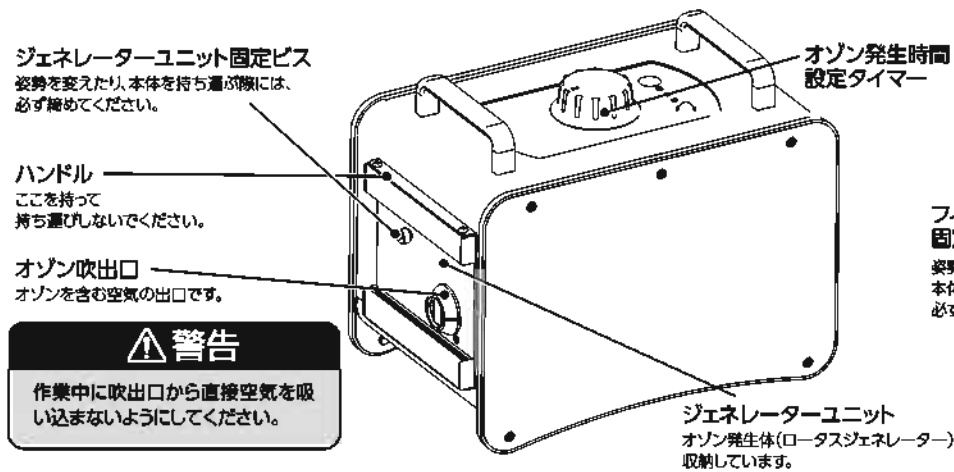
注意 オゾンに関する注意事項

高濃度のオゾンによって高い除菌、脱臭効果を得る製品です。そのため、人やペットなどの動物がいる空間では使用せず、人やペットなどの動物がいない状態のみでご利用ください。また、ご利用後はオゾン臭が消えてから入室・乗車してください。急いで部屋や車をご利用になる場合は、十分な換気を行ってください。(換気のために入室・乗車しても短時間であれば影響はありません)

濃度[ppm]	生物への影響	備考
0.01~0.03	ほとんど変わらない	自然界の日中の濃度
0.04~0.06	さわやかな臭い、オゾンの臭いがある	海岸・山(晴天の夏PM2:00)
0.06	これ未満は慢性肺疾患患者の嗅覚に影響なし	オキシダント環境基準
0.10	人体への影響(のどが痛い・鼻が痛い・目が痛い)	日本産業衛生学会許容濃度濃度USA環境基準
0.60~0.80	頭痛・せき・呼吸困難	
0.50~1.00	呼吸障害・モルモットの寿命短縮	
1~2	2時間暴露で、頭痛・胸部痛など	
5~10	呼吸障害、肺泡増加など	

- 天然ゴム類は高濃度オゾンに触れると劣化しやすいので、直接触れないようご注意ください。シリコン(Si)・アクリル(ACMANM)・エチレンプロピレン(EPD,EPDM)・ブチル(BR)の各ゴムは、ある程度オゾン耐性が認められています。フッ素(FPM)は高濃度のオゾンに耐性があります。
- 錆びやすい品物は高濃度オゾンに直接触れると、錆が促進されますのでご注意ください。塗膜剥離・油膜剥離のない製品などは、オゾンの酸化作用で錆の進行が促進されます。アルミ製品・ステンレス製品は一般的にオゾン耐性があります。SUS304・SUS316は高濃度オゾンに耐性があります。
- オゾンの酸化作用・漂白作用で変色性を損う恐れがありますので、貴金属製品など貴金属品はオゾンに直接触れないようご注意ください。
- 皮革製品は基本的に影響ありませんが、一部質感が変化する場合があるのでご注意ください。

2 本体名称



3 操作パネル



人感センサーについて

原理的に注意すべき点

人感センサーは、赤外線の変化を検出する焦電型赤外線センサーです。人体以外の熱源を検出した時、熱源の温度変化や移動がない場合には、検出しないことがあります。一般的に以下のような場合には注意が必要です。必ず実際の使用状態にてセンサーが反応することの確認をお願いいたします。

1) 人体以外の熱源を検出する場合

- (1) 小動物が検出範囲に入った場合
- (2) 太陽光、自動車のヘッドライト、白熱灯などの遠赤外線がセンサーに直射する場合
- (3) 冷暖房機器の送風、冷風や加湿器の水蒸気などにより検出範囲の温度が急激に変化した場合

2) 熱源を検出しにくい場合

- (1) ガラスやアクリルなど、遠赤外線を透過しにくい物体がセンサーと検出物体の間にある場合
- (2) 検出範囲内の熱源がほとんど動かない場合、もしくは高速に移動する場合

検出範囲が大きくなる場合

周囲環境温度と人体との温度差が大きい場合(約20℃以上)、四の人感センサー検出範囲以外でも飛行的に検出するエリアが存在することがあります。

その他の取扱いについて

- (1) レンズに汚れが付着すると検出性能が低下しますのでご注意ください。
- (2) レンズは柔らかい材料(ポリエチレン)でできています。レンズに荷重や衝撃が加わると変形や損傷により動作不良、性能の劣化を招きますので避けてください。

表示ランプについて

緑: 人感センサーON(人検知ON)で点灯します。また、動きを検知した時に点滅します。
 人感センサーがOFF(人検知OFF)の時に消灯します。
 黄: オゾン回収中の時に点灯します。また、1ヶ月に1回の保守点検の推奨期間を過ぎると自動的に点滅します。
 点滅した際には、使用中の保守点検作業を行ってください。(使用中の保守点検参照)
 赤: オゾン発生中の時に点灯します。また、ファンが故障している時に点滅します。

オゾン回収機能について

オゾン発生終了後、自動的に1時間オゾンの回収を行います。
 人感センサーON(緑ランプ点灯)の設定で、オゾン発生中に動きを検知した時、自動的に1時間オゾン回収を行います。

注意 オゾン回収時間の設定を行うことは出来ません。

注意 運転中に電源を切り再度電源を入れた場合は、オゾン発生から開始します。(オゾン回収からスタートすることは出来ません。)

注意 オゾン回収を停止させたい場合は、電源コードを抜いてください。

4 使用方法

客室でご使用する場合

1 設置する前に室内を清掃し、エアコンを送風運転してください。

ゴミやタバコの吸殻、また芳香剤などは、本機使用前に必ず室内から取り除いてください。これらが原因でオゾンの除菌・脱臭効果が損なわれます。

2 オゾンをできるだけ室内で拡散するため、本機のオゾン吹出口を部屋の中央に向けテーブルの上などに置いて使用してください。人検知ONで運転させる場合、人の出入り口が人感センサー検出範囲に入るように本体を設置してください。

3 電源をコンセントに差し込みます。電源コードを本体から引き出す時、赤印以上に引き出さないでください。

4 本機を動作させる前に、カーテンやソファ、カーペットなどに剛腕アシスト(GA-005S)を吹きつけると除菌・脱臭効果がより高まります。その際、液ダレ防止のため、少量を離れた所から噴霧してください。(別売品のご案内参照)

5 設置が終わりしたら、【オゾン発生時間設定タイマー】を回してオゾン発生させます。タイマー切替5秒後にオゾン発生を開始します。手動でオゾンを発生・停止させる場合は「連続運転」にセットしてください。設定した時間だけオゾンを発生させる場合は、「オゾン発生時間の目安」を参考に、タイマー運転にセットしてください。オゾン発生開始から、10秒間は、人感センサーは機能しません。その間に室内から速やかに退出してください。なお、運転中は人やペットが室内へ入らないよう注意してください。(付属のドアノブプレートをご利用ください。)人検知ON(緑ランプ点灯)の状態で、人やペットの動きを検知すると、オゾン回収動作に入ります。

※1回の運転で効果が得られない場合は、時間を延長するかもしくは、数回繰り返して行ってください。

ドアノブプレート



面積	容積	オゾン発生時間の目安			
		10分	20分	30分	60分
~21㎡	~56㎡	■			
21㎡~42㎡	56~112㎡	■	■		
42㎡~63㎡	112~168㎡	■	■	■	
63㎡~84㎡	168~224㎡	■	■	■	■

6 運転終了後は窓を開け、十分に換気を行ってください。

警告

●本機は設定時間中、一定量のオゾンを連続して発生し続けます。オゾンはその性質上、分解・除去する対象物が存在するとそれらと反応して消滅しますが、対象物が少ない場合は蓄積してしまいます。そのため、室内に臭いや雑菌などが少ない場合、運転終了時のオゾン濃度が高くなるケースがありますのでご注意ください。

●高濃度のオゾンを長時間吸引し続けることは、人体や動植物にとって害になる場合があります。本機の運転中は人やペットが室内に入らないようにし、観葉植物などは外に出してください。(換気のための短時間の入室であれば問題ありません。)